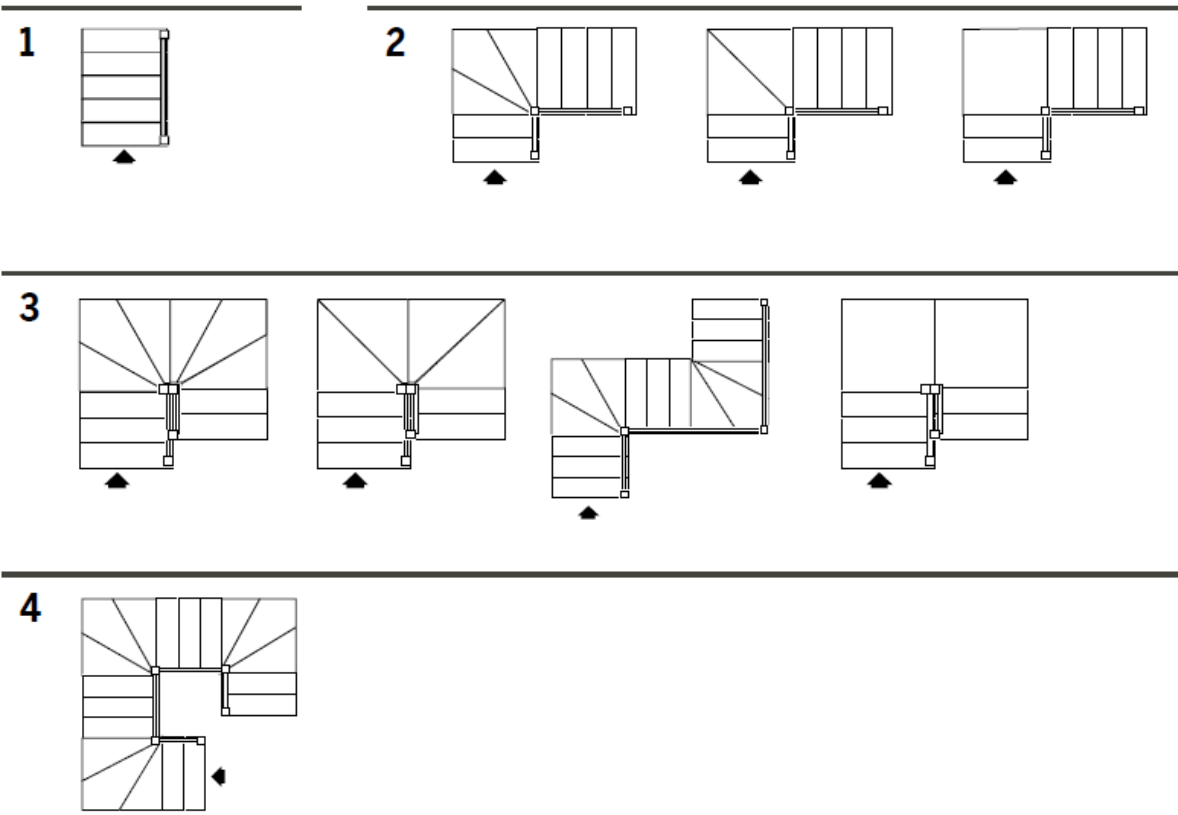


Forme · Formes · Shapes · Formen · Formas



	G10	G10	G11	G12	G13	G14	G15	G16	G17
	h	h	h	h	h	h	h	h	h
	1870	2040	2210	2380	2550	2720	2890	3060	
	2310	2520	2730	2940	3150	3360	3570	3780	



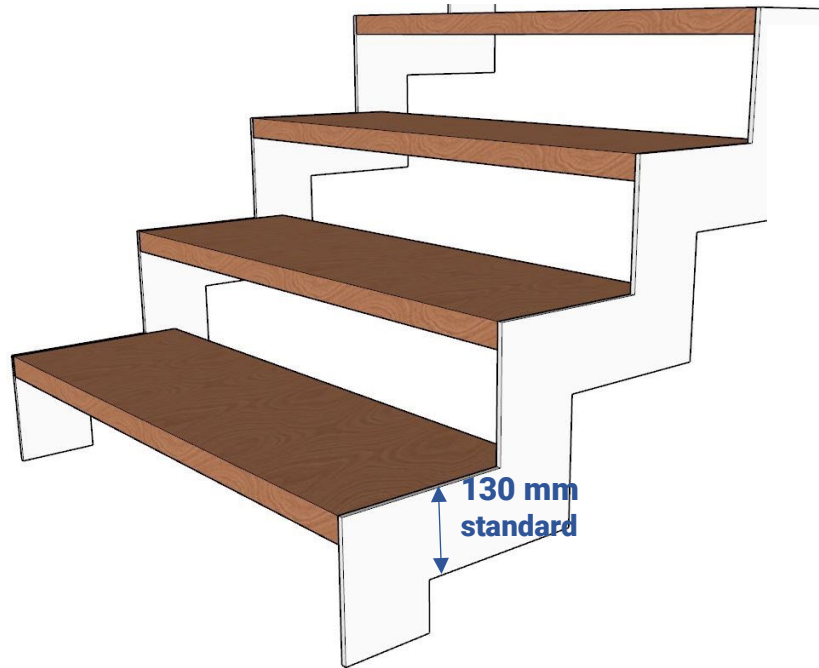
LE FORME DELLA STRUTTURA

The shapes of the structure

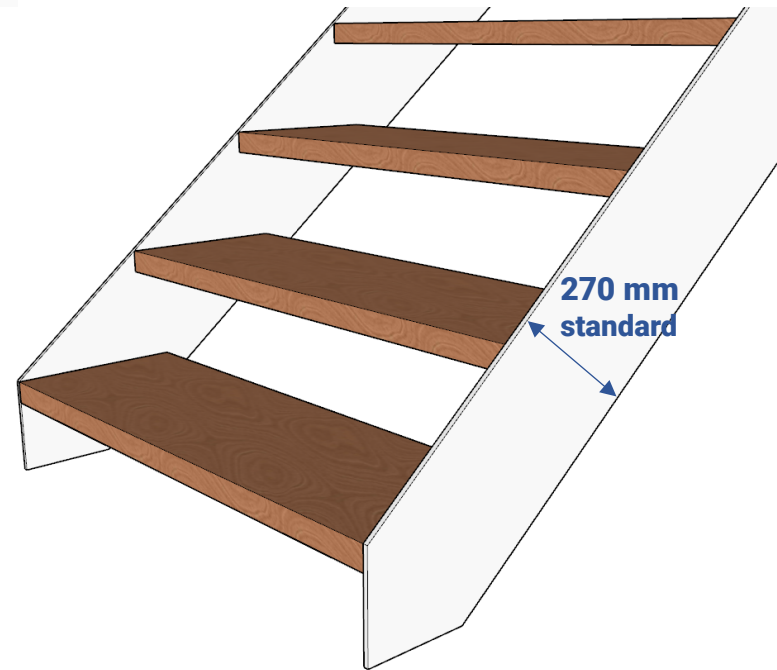
Les formes de la structure

Die Formen der Struktur

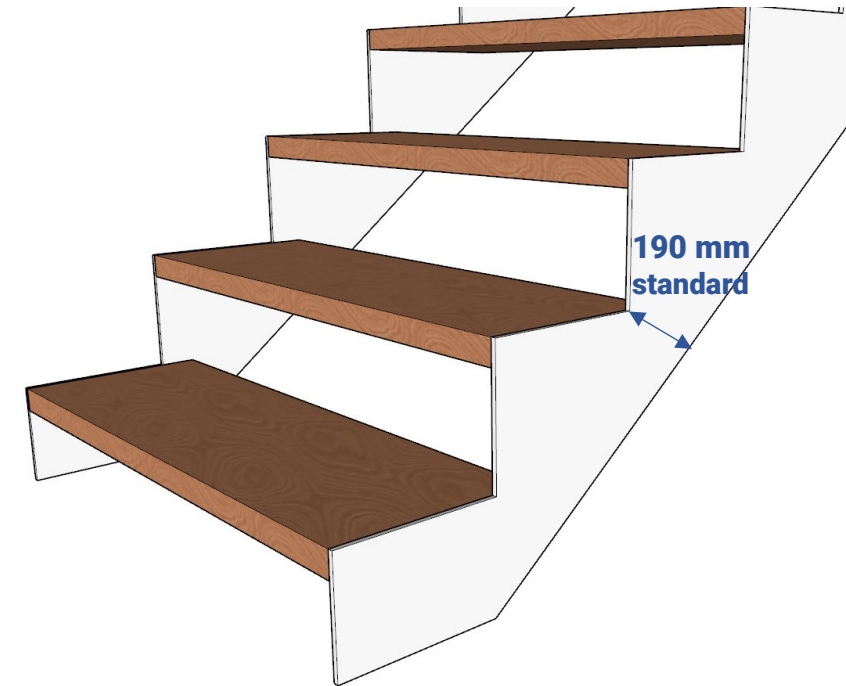
Las formas de la estructura



Z
(standard)



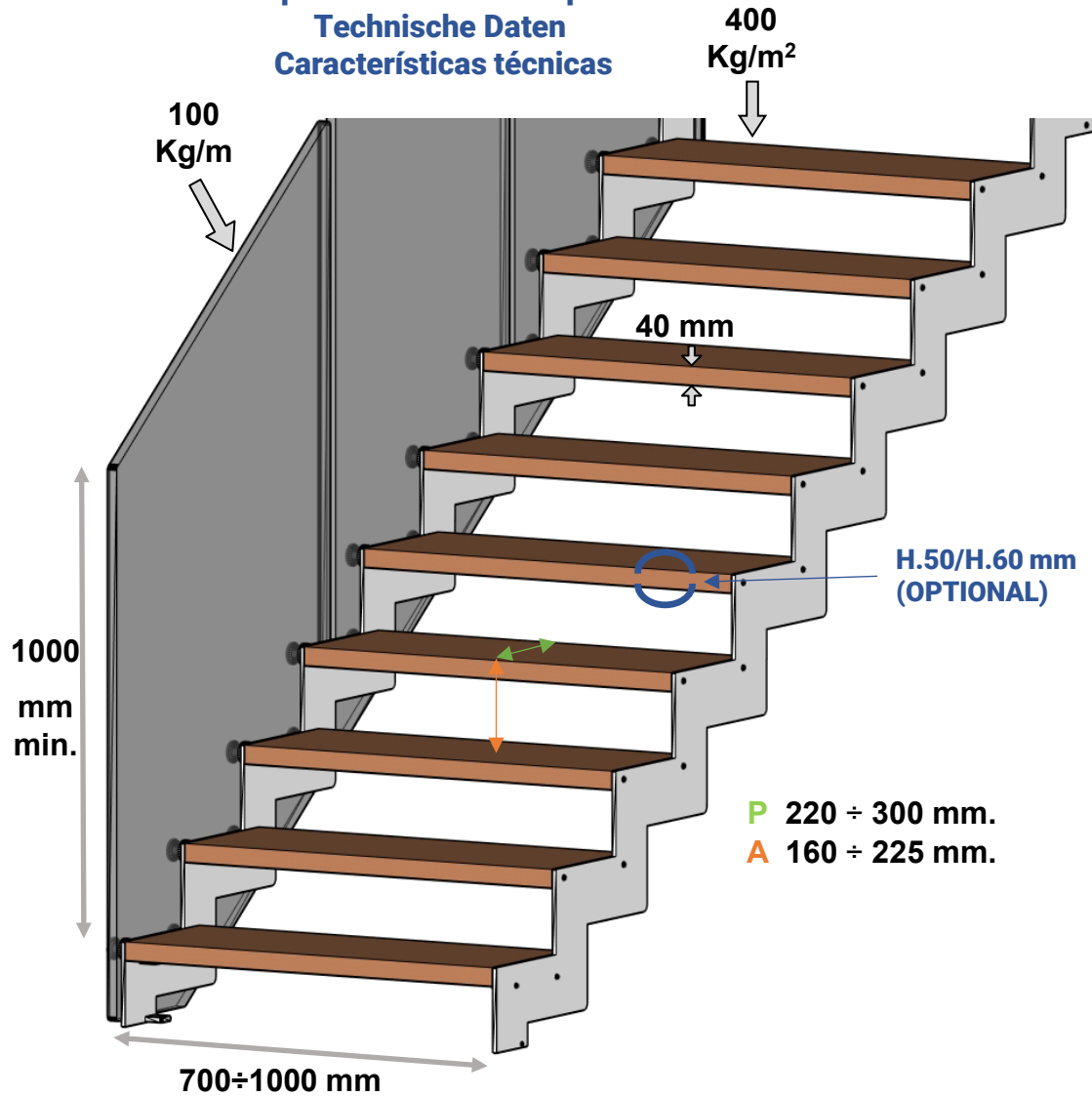
L
(optional)



ZL
(optional)

Caratteristiche tecniche

Technical specifications
Spécifications techniques
Technische Daten
Características técnicas



Tipologie di legno disponibili

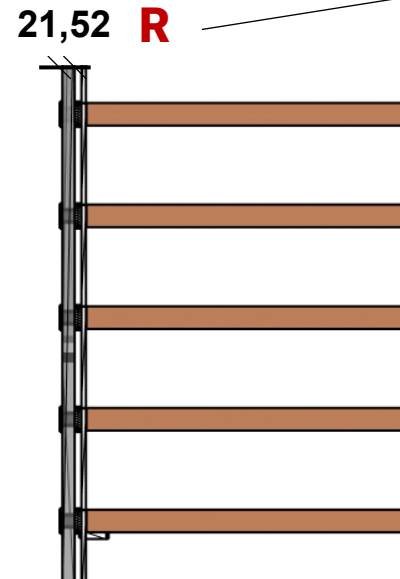
Type of Wood
Type de bois
Holzart
Tipo de madera



Faggio
Beech
Hêtre
Buche
Haya

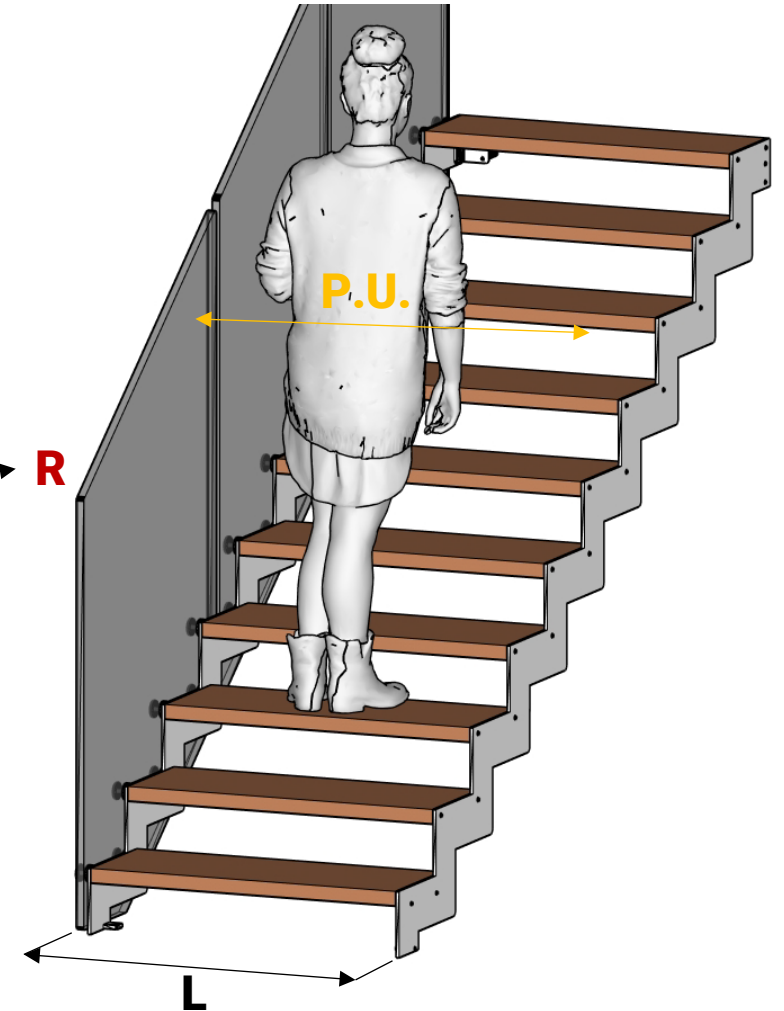


Rovere
Oak
Chêne
Eiche
Roble

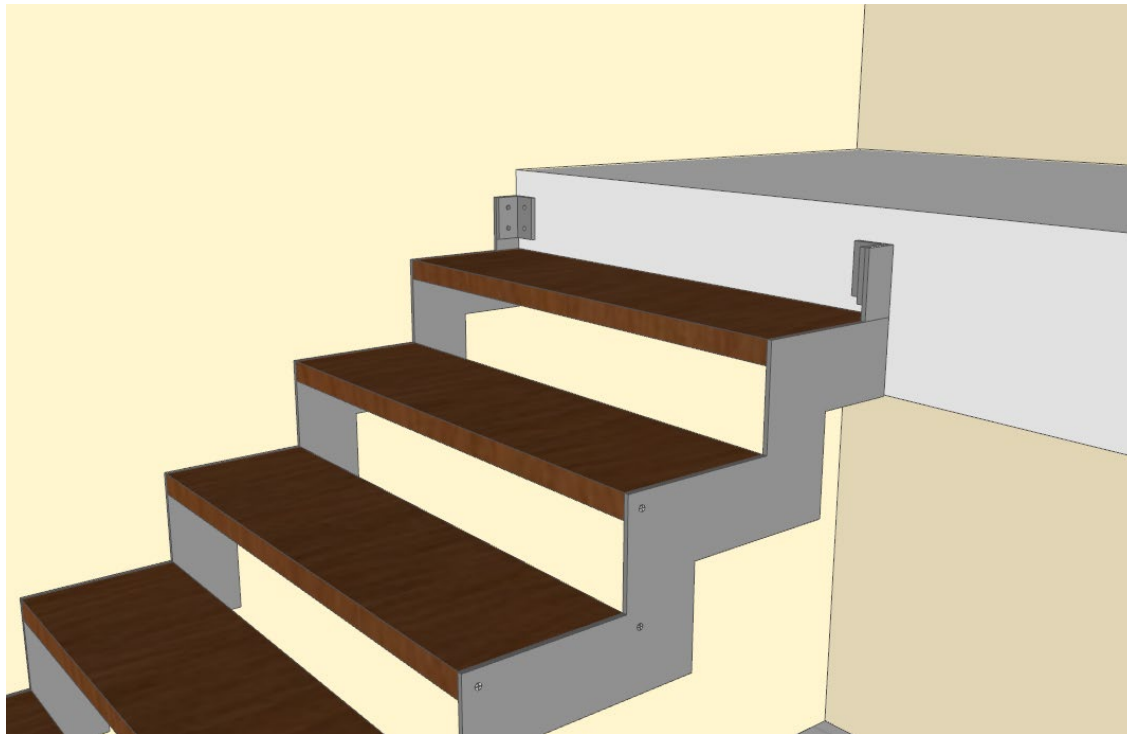


Calcolo passaggio utile

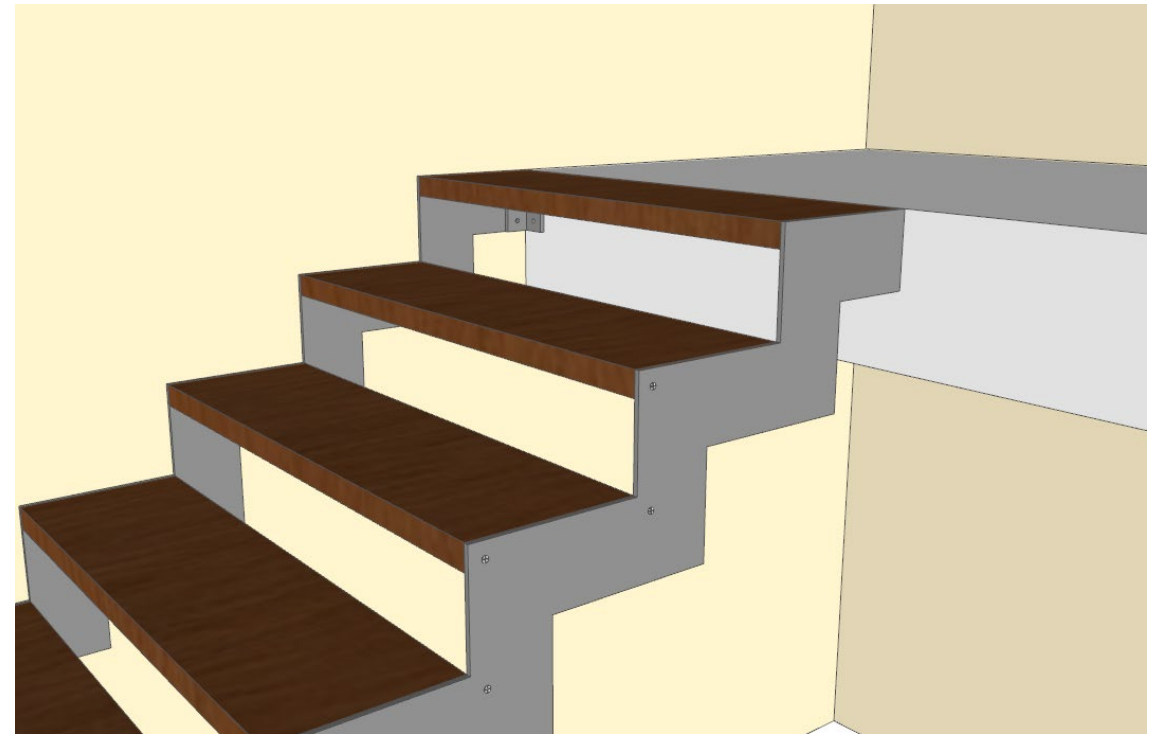
Useful passage - passage utile
-nützliche Passage - Pasaje útil
L - R (21,52 mm) = P.U.



ARRIVO CON ALZATA
ARRIVAL WITH RISER
ARRIVÉ AVEC HAUTEUR
ANKUNFT MIT STEIGUNG
LLEGADA CON CONTRAHUELLA

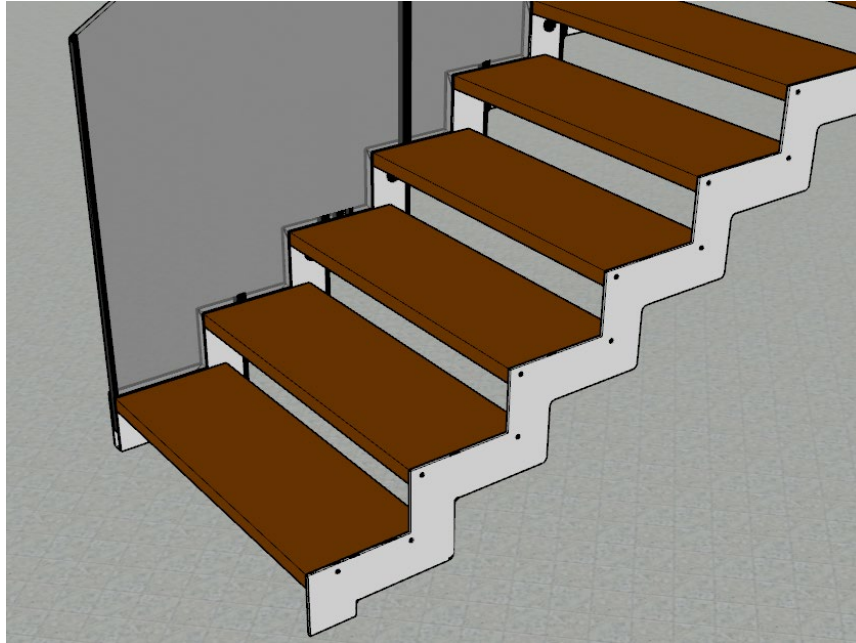


ARRIVO PARI PAVIMENTO
ARRIVAL AT SAME FLOOR LEVEL
ARRIVÉE AU MÊME NIVEAU DU SOL
ERREICHUNG GLEICHEN NIVEAU DES BODENS
LLEGADA MISMO NIVEL QUE EL SUELO



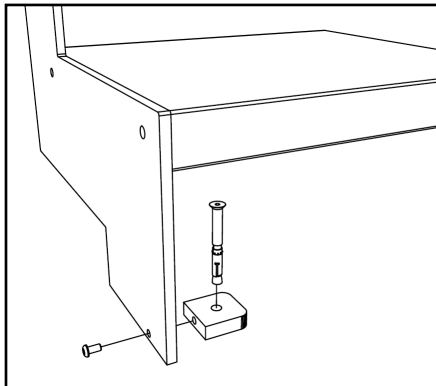
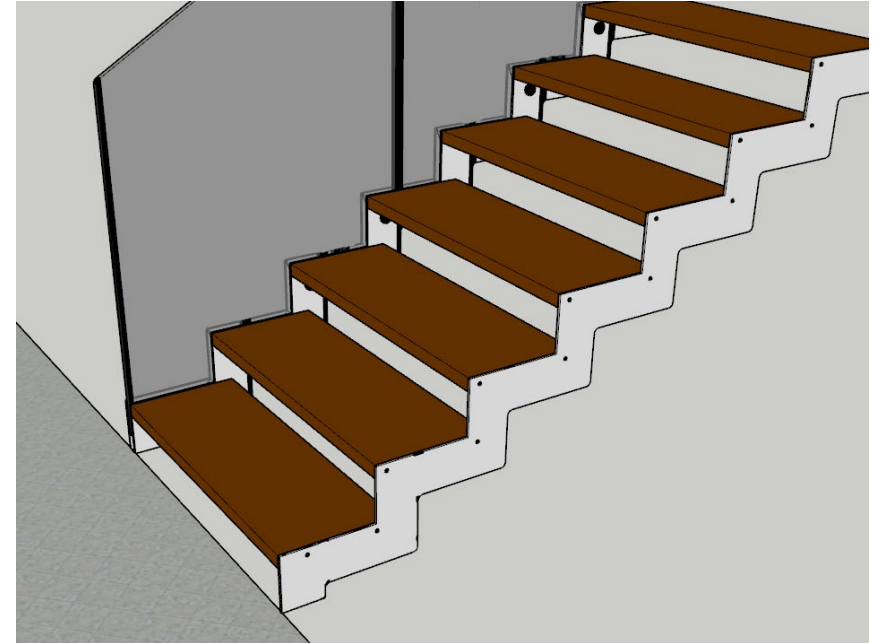
PARTENZA DA PAVIMENTO

Floor Departure – Départ du sol – Abfahrt der Treppe vom Boden - Salida de la escalera del suelo



PARTENZA A SBALZO

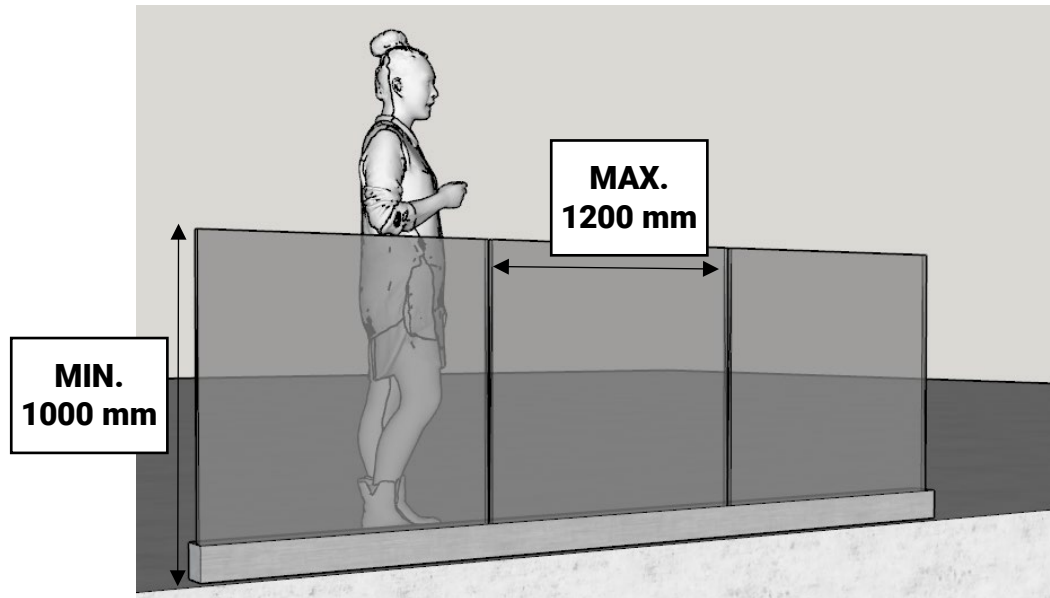
Cantilever stair departure – Départ escalier en porte-à-faux - Abfahrt Kragarmtreppe - Salida de la escalera en voladizo



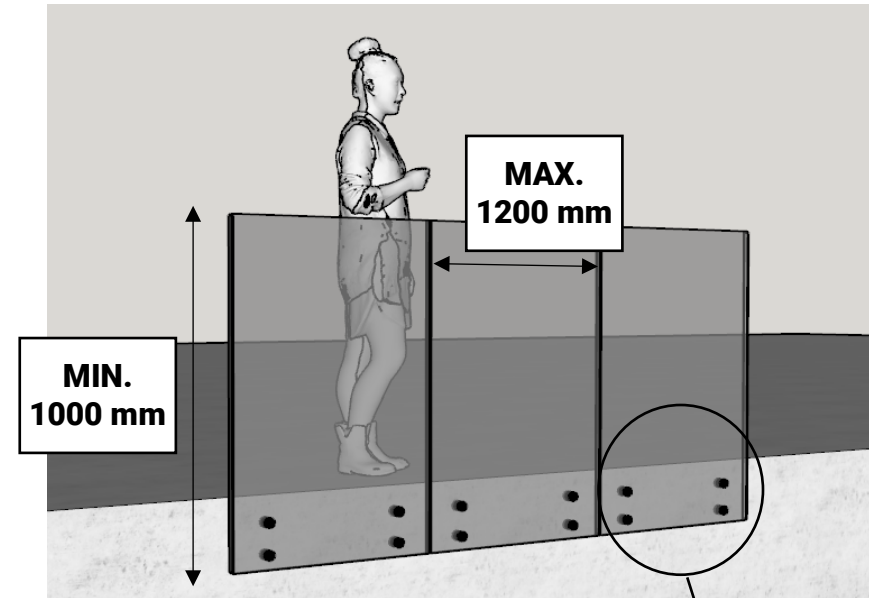
REXAL MONO XR

BALAUSTRRE DISPONIBILI

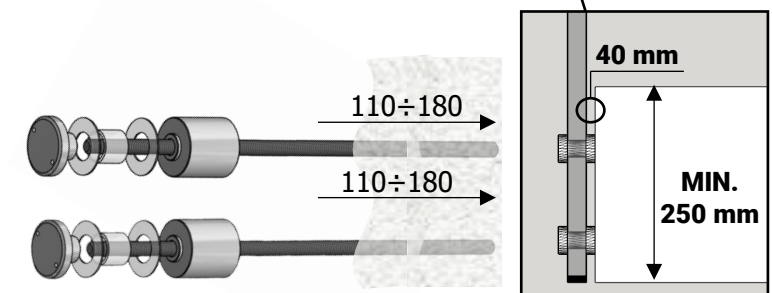
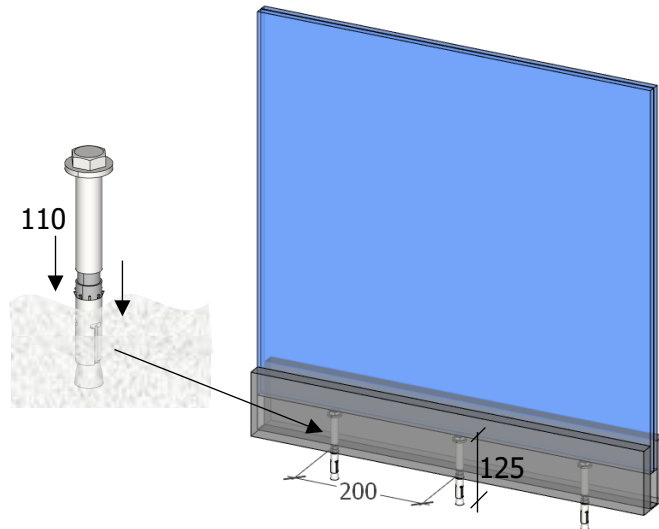
Available Floor Protection Balustrade – Garde-corps étage disponibles –
Schutzgeländer verfügbar -Barandillas disponibles



TRACK P

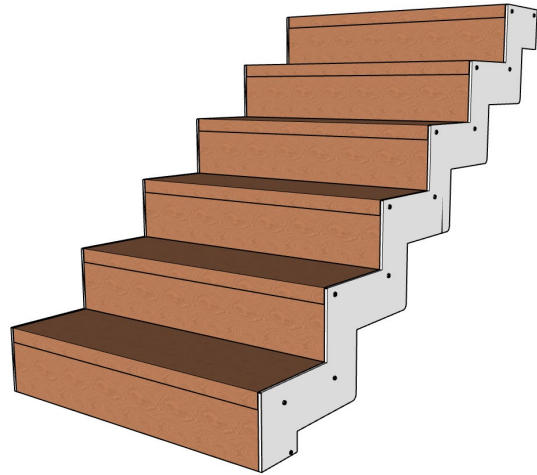


XR



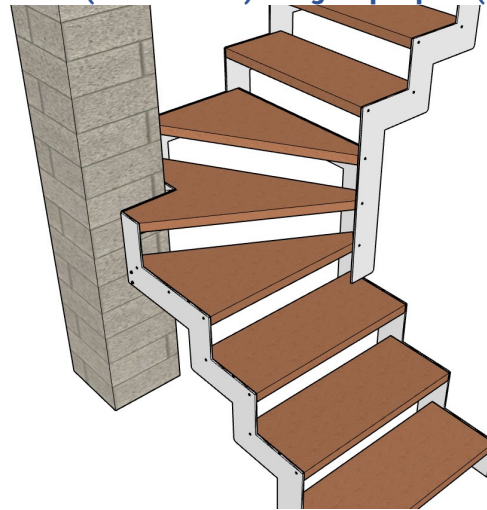
Alzate chiuse

Closed Risers – Contremarches
Setzstufen – Contrahuella cerrada



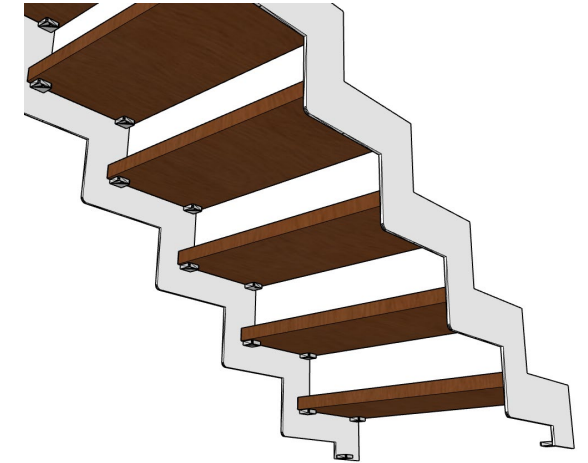
Angolo per pilastro (max 3 gradini)

Corner for Pillar (max 3 steps) – Angle pour Poteau (max 3 marches)
Winkel pro Säule (Max 3 Stufen) - Angulo por pilar (máximo 3 escalones)



Struttura senza viti a vista

Structure with hidden screws – Structure avec vis cachées – Struktur mit versteckten schrauben – Estructura con tornillos ocultos



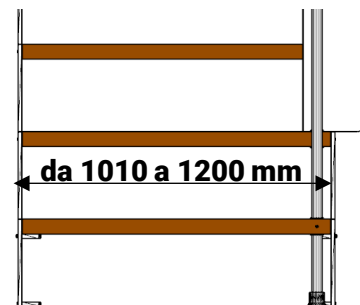
Corrimano a muro

Wall handrail – Main courante murale
Wandhandlauf - Pasamanos de pared



Larghezza scala

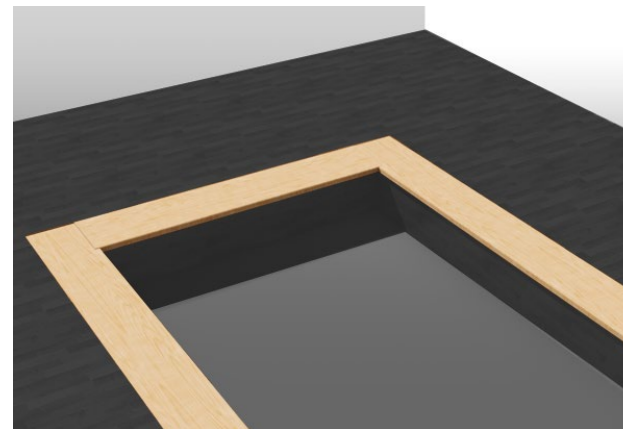
Staircase width – Largeur escalier
Breite der Treppe- Anchoe escalera



(A preventivo)

Soglia

Threshold – Seuil – Schwellenwert - Umbral



Scala fuori squadra

Out-of-square stair - Escalier hors équerre
Unregelmäßige Treppe – Escalera fuera de escuadra

